

取扱説明書

遠方監視制御装置
極小規模用

<MW-JC401-GS02>

<MW-JC401-GS03>

<MW-JC401-GS07>

CONTENTS

概要	1
仕様	2
運用	3
障害対策	4
設置	5
増設	6
付録	付

出力用装置では、電源、モデム通信、FL-net 通信、LAN 通信、基本出力（アナログ、デジタル）を一体型筐体に格納しました。

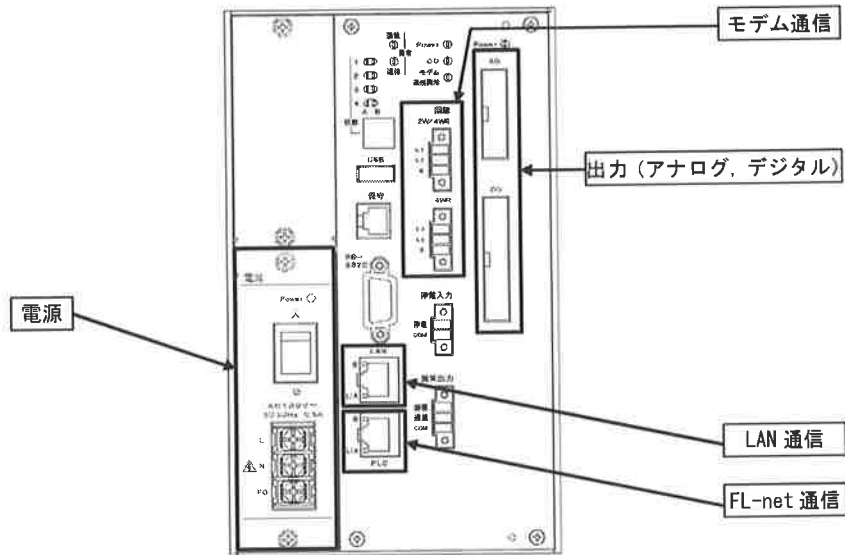


図 1.2-2 出力用一体型筐体

入出力用装置では、電源、モデム通信、FL-net 通信、LAN 通信、基本入力（アナログ、デジタル）、基本出力（デジタル）を一体型筐体に格納しました。

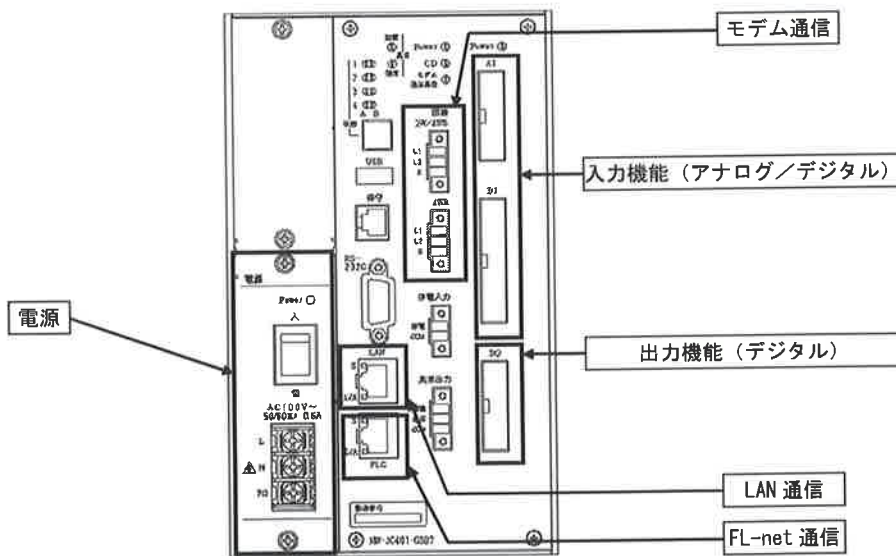


図 1.2-3 入出力用一体型筐体

(2) 遠方監視制御システムの信頼性を向上

機能間の依存を最小限に抑え、1つの機能が故障しても、他の正常な機能は継続的な動作を可能としました。(ただし、装置制御機能は除く)

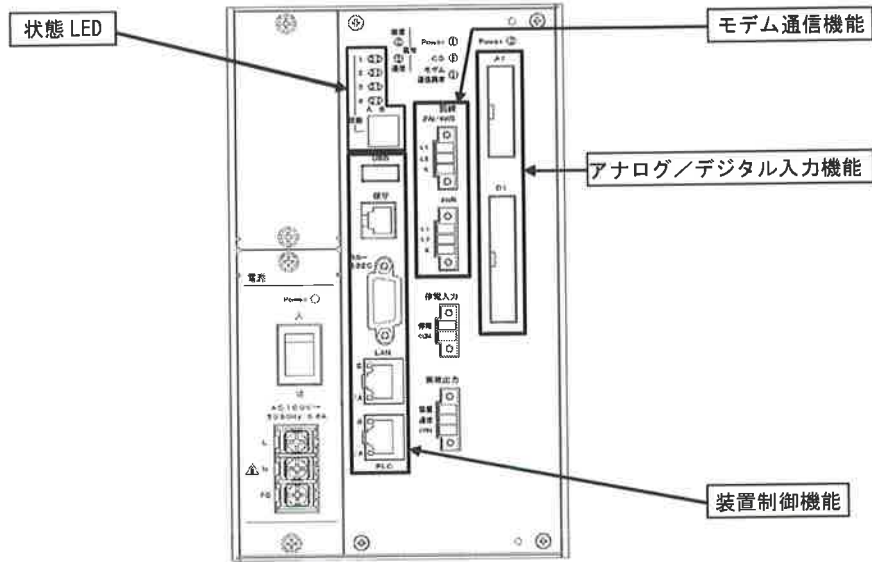


図 1.2-4 入力用装置機能構成

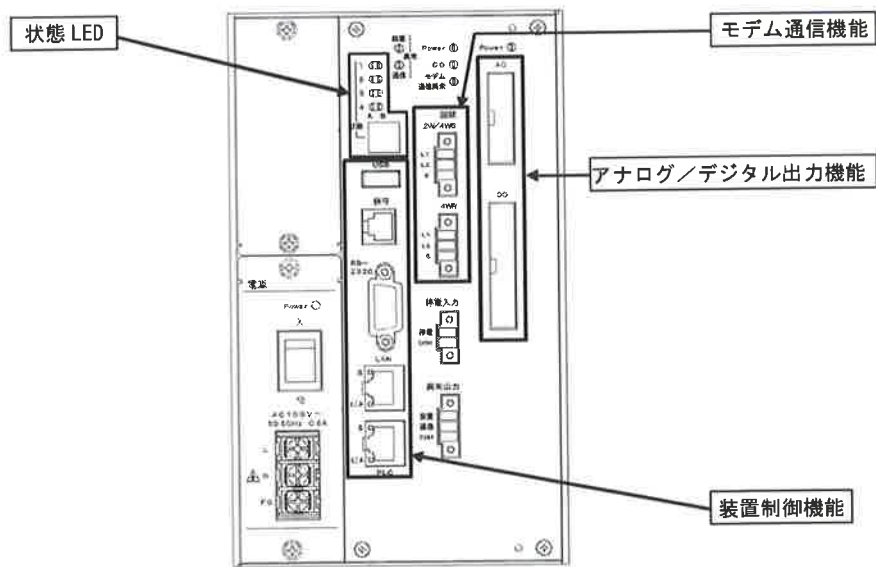


図 1.2-5 出力用装置機能構成

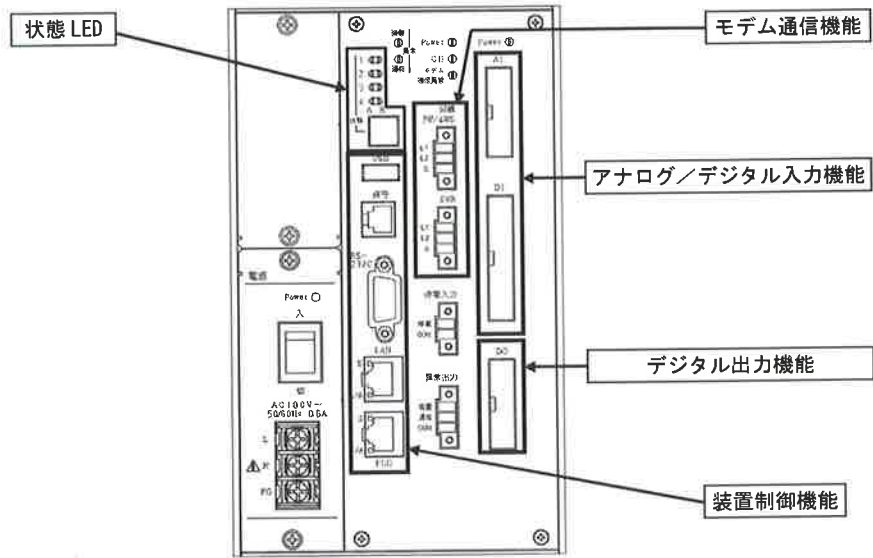


図 1.2-6 入出力用装置機能構成

(3) パルス入力信号の積算誤差を防止

パルス入力信号は、装置内で演算したパルス積算値の伝送を行うため、積算誤差の発生を防止しました。また、停電が発生した場合でも、バックアップ機能により、パルス積算値を保護します。

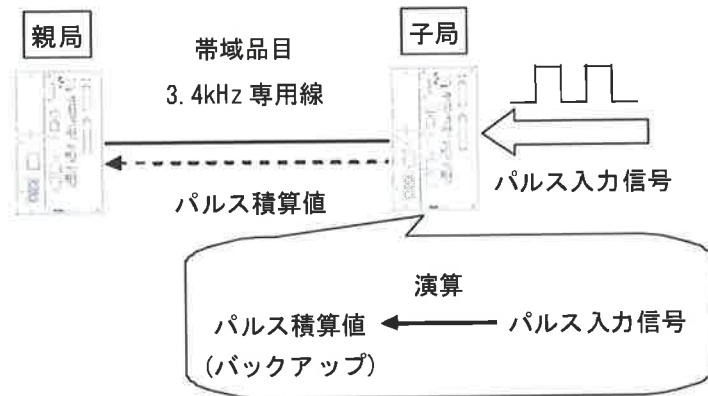


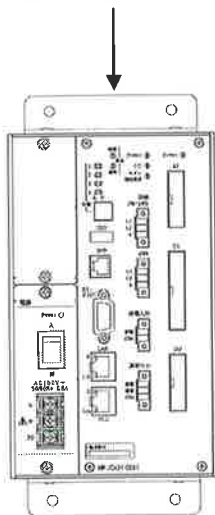
図 1.2-7 パルス積算動作

(7) 壁掛け用金具を実装した正面図を示します。

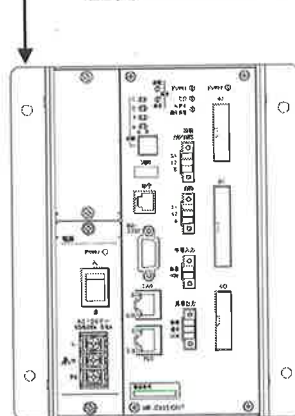
入出力用装置は、壁掛け用金具（装置上下に取付けて出荷）で取付けを行うことができます。また、ラックマウント金具（オプション）で、19 インチラックに取付けを行うことができます。

以下に壁掛け用金具を利用した場合について示します。

壁掛け用金具を上下取り付け



壁掛け用金具を左右取り付け



左右取り付け時の壁掛け用金具は別オプションが必要です。

図 1.3.3-6 壁掛け用金具取付け正面図

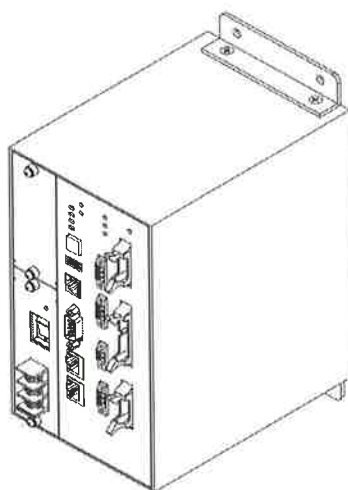


図 1.3.3-7 壁掛け用金具取付け斜図

(8) ラックマウント金具を実装した正面図を示します。

以下にオプションのラックマウント金具を利用した場合について示します。
ラックマウント金具へ取付ける場合は、壁掛け用金具を装置上下に取付けます。
ラックマウント金具の下部は溝にかけてください。ねじ止めは必要ありません。
上部のみねじ止めを行ってください。

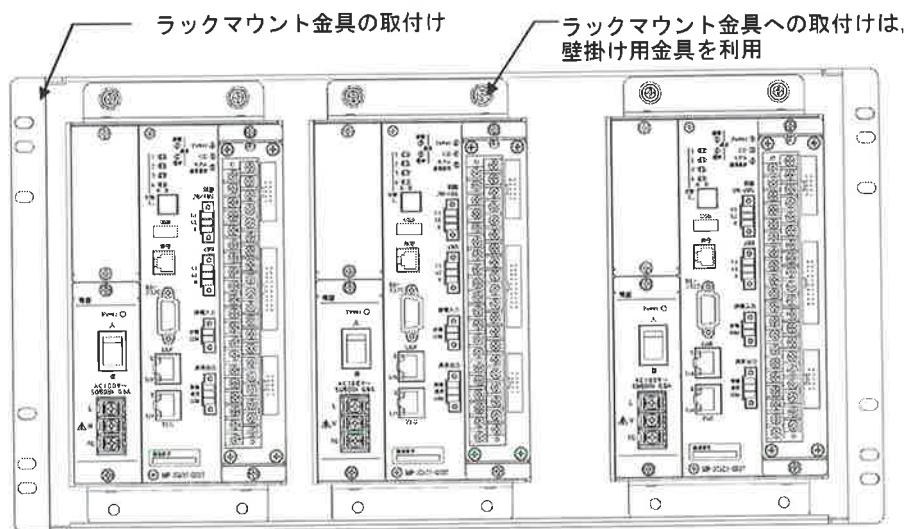


図 1.3.3-8 ラックマウントの正面図

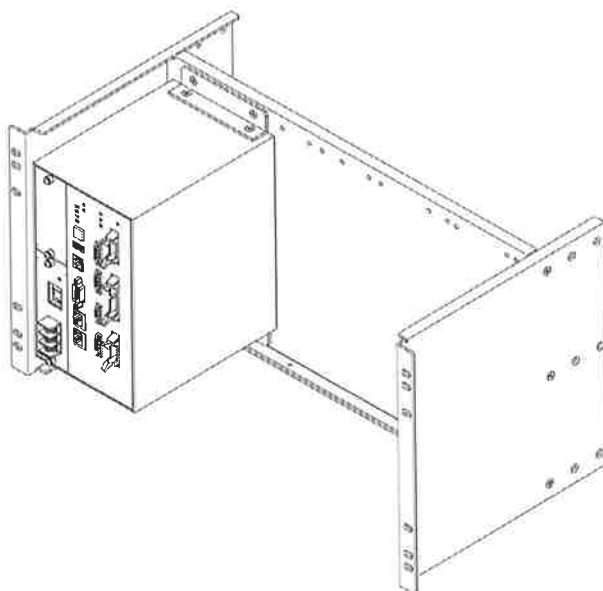


図 1.3.3-9 ラックマウントの斜図